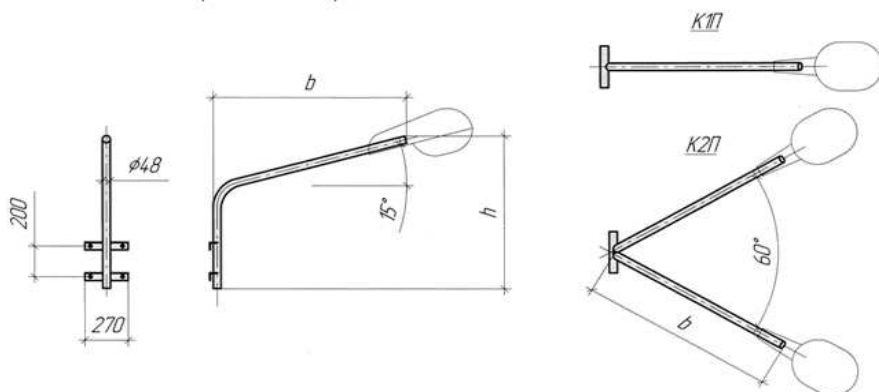


ПРАЙС-ЛИСТ на кронштейны приставные. Действителен с 21.03.2011 г.

Кронштейн приставной К1П-н-в, К2П-н-в



1. Все цены даны в российских рублях с учетом НДС.
 2. Все изделия окрашены эмалью светло-серого цвета.
 3. Цены даны на изделия без хомутов.
 4. Принимаем заказы на производство нестандартных изделий.
 5. Возможна порошковая окраска.
 6. Оказываем услуги по горячему оцинкованию изготавливаемых изделий.
- ☐ - Исполнение 2:
(труба д.34мм + оголовки д.48мм)

К1П-н-в

К2П-н-в

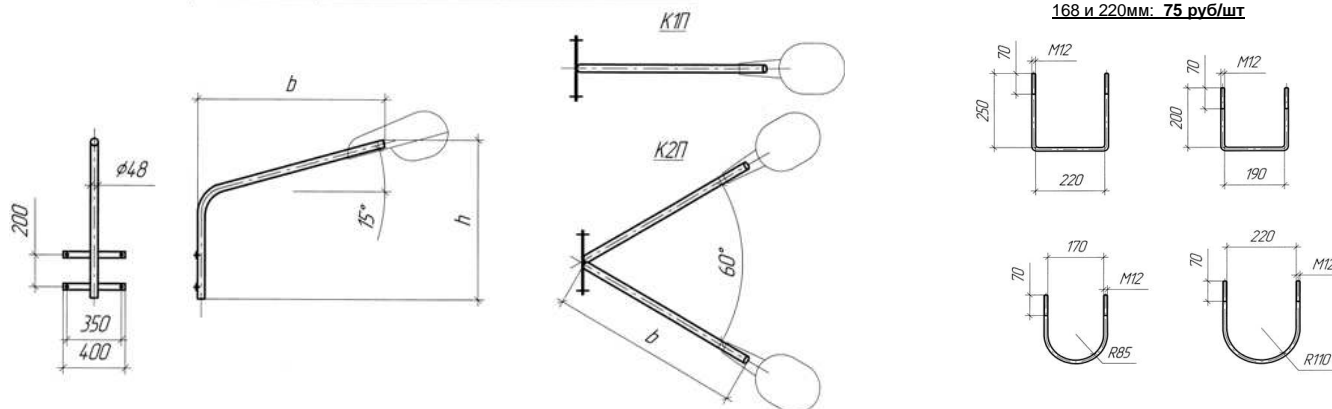
Кронштейны для установки на опоры прямоугольного и круглого сечения.

Вылет, b	350	500	700	1000	1200	1500
Высота, h						
250	390	420				
500	430	470	540	630		
700	495	540	605	700	770	
1000	585	630	700	790	860	950
1200	665	710	770	860	920	1020
1500				950	1020	1150

Вылет, b	500	700	1000	1200	1500
Высота, h					
250	670				
500	790	920	1110		
700	920	1050	1240	1360	
1000	1110	1240	1430	1560	1750
1200	1230	1360	1560	1690	1890
1500			1750	1890	2070

Кронштейн приставной К1П-н-в-Ф, К2П-н-в-Ф

Хомуты к кронштейнам на прямоугольные опоры типа:
СВ-95, СВ-105, СВ-110, СВ-164 : **75 руб/шт**
Хомуты к кронштейнам на круглые опоры диаметром
168 и 220мм: **75 руб/шт**



К1П-н-в-Ф

К2П-н-в-Ф

Кронштейны для установки на фасады.

Вылет, b	350	500	700	1000	1200	1500
Высота, h						
250	390	420				
500	430	470	540	630		
700	495	540	605	700	770	
1000	585	630	700	790	860	950
1200	665	710	770	860	920	1020
1500				950	1020	1150

Вылет, b	500	700	1000	1200	1500
Высота, h					
250	670				
500	790	920	1110		
700	920	1050	1240	1360	
1000	1110	1240	1430	1560	1750
1200	1230	1360	1560	1690	1890
1500			1750	1890	2070

☐ - Исполнение 2: труба д.33,5мм + оголовки д.48мм.

Также организация производит концевые кронштейны для светильников, траверсы и др. металлоконструкции для ЛЭП 0,4 и 10 кВ. Принимаем заказы на изготовление парковых опор ОП, ОПФ; трубчатых опор ОТ1, ОТ1Ф, ОТ3, ОТ3Ф; силовых опор ОС, ОСФ

Изготовитель:

ООО "СТПФ", Московская область, город Электросталь, улица Красная, дом 9а.
тел/факс: (49657) 90-654, тел. (495) 771-1280.
e-mail: energo7@yandex.ru; etpf@mail.ru. www.etpf.ru